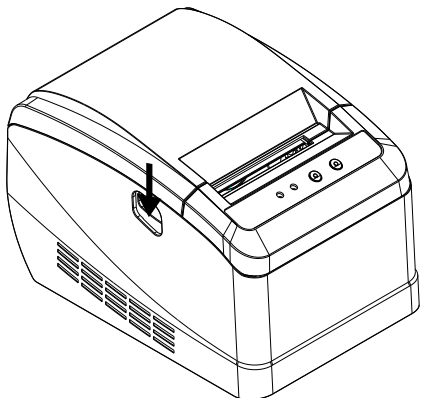
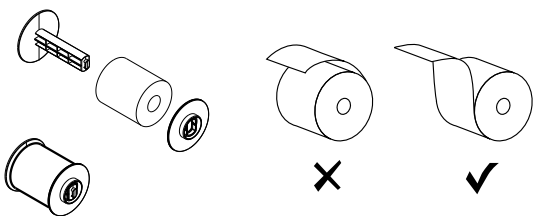


ЗАГРУЗКА ТЕРМОЛЕНТЫ

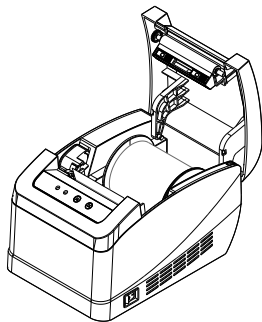
1) Нажмите клавишу открытия верхней крышки.



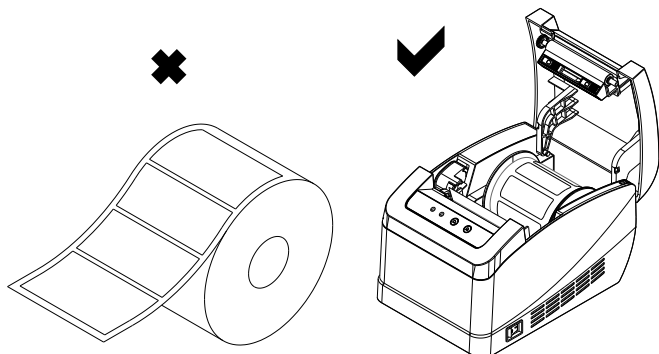
2) Установите рулон термоленты на вал держателя как показано на рисунке.



3) Поместите вал в пазы принтера. Поместите ленту между ограничителями ширины. Сдвиньте ограничитель по ширине используемого материала, не деформируя ленту. Края ленты должны находиться между ограничителями.



4) Вытяните ленту так, чтобы край первой термоэтикетки выходил за границы передней части принтера. Закройте крышку принтера. При необходимости, оторвите излишки материала.

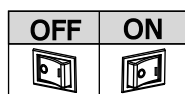


ПОДКЛЮЧЕНИЕ ПИТАНИЯ

1) Убедитесь, что выключатель питания находится в положении «Выключено».

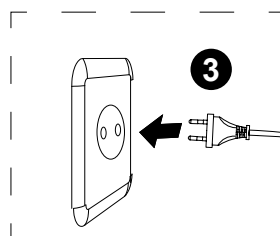
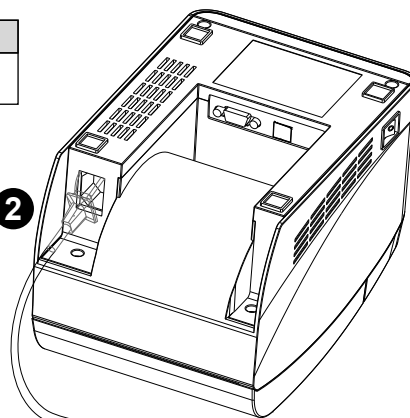
2) Подключите сетевой кабель к принтеру.

3) Подключите сетевой кабель в розетку 220 В.



1

2



3

ПОДКЛЮЧЕНИЕ К ПК

USB

